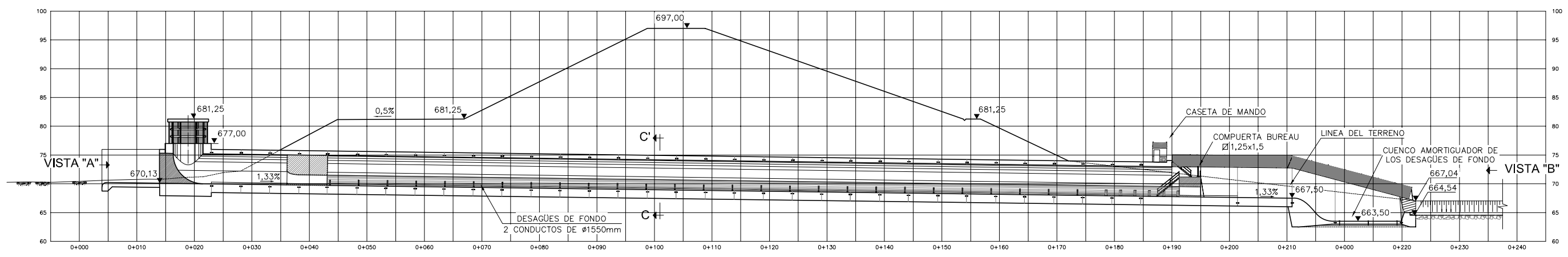
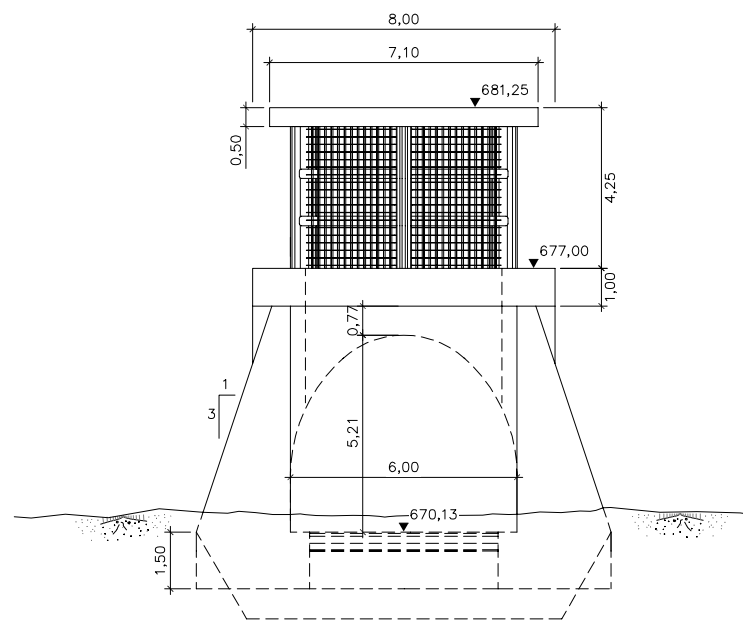


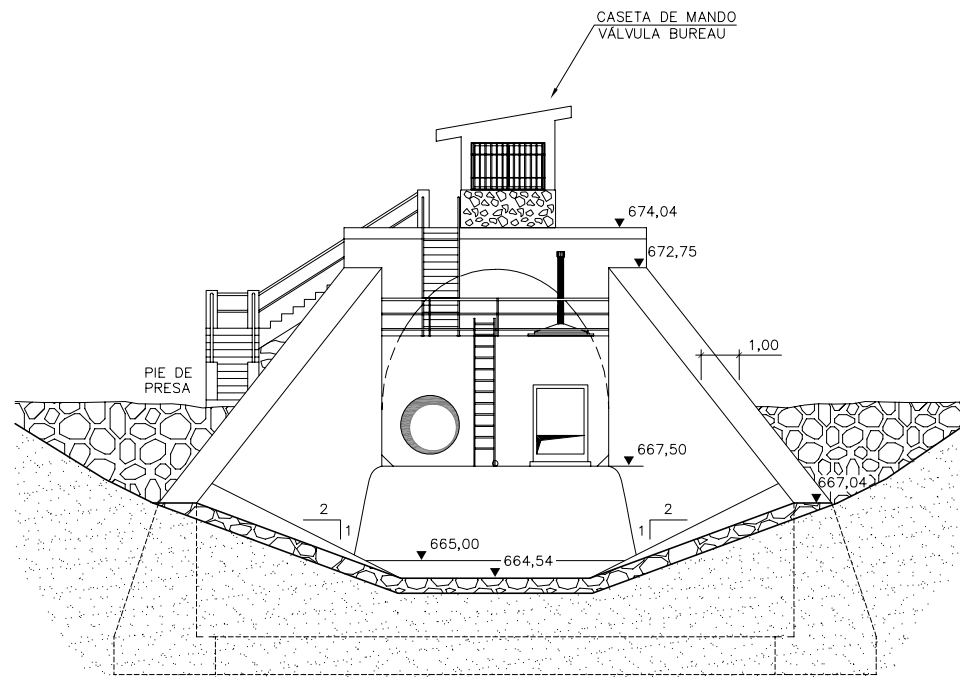
PLANTA-SECCIÓN
ESCALA 1:750



PERFIL LONGITUDINAL
ESCALA 1:750



VISTA "A"
ESCALA 1:200



VISTA "B"
ESCALA 1:200

 MINISTERIO DE MEDIO AMBIENTE	DIRECCIÓN GENERAL DEL AGUA	
	CONFEDERACIÓN HIDROGRÁFICA DEL SEGURO	
XYZT DE LA PRESA DE LA RAMBLA DE BAYCO		
INPROES INSTITUCIÓN DE PROYECTOS TERRITORIALES DE INGENIERÍA		FECHA: DICIEMBRE 2004 ESCALA: VARIAS
HGM INGENIERÍA DE CONSULTA		PLANO Nº 4.1 HOJA 1 DE 1
DESAGÜES DE FONDO PLANTA Y PERFIL LONGITUDINAL		